



Válvulas Esclusa - Gate Valves

DISEÑO

- BONETE BRIDADO.
- YUGO Y ROSCA EXTERIOR.
- VÁSTAGO ASCENDENTE.
- ASIENTOS RENOVABLES.
- APTA PARA REEMPAQUETAR BAJO PRESIÓN.

DESIGN

- BOLTED BONNET
- OUTSIDE SCREW AND YOKE.
- RISING STEM.
- RENEWABLE SEAT RING.
- PACKING REPLACEABLE WHEN VALVE IS UNDER PRESSURE.



CUMPLIMIENTO CON NORMAS COMPLIANCE WITH STANDARDS

VALVULAS DE ACERO - STEEL VALVES
API 600 / ANSI B 16.34 / BS 1414

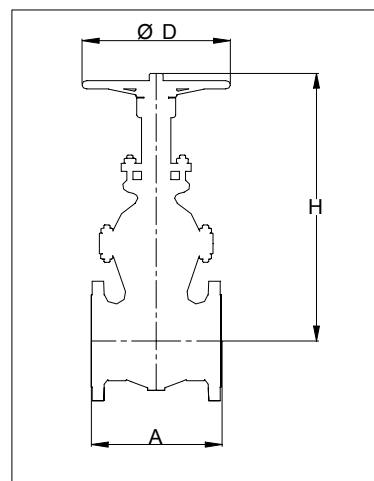
ENTRE EXTREMOS - FACE TO FACE
ANSI B 16.10

BRIDAS - FLANGES
ANSI B 16.5

EXTREMOS PARA SOLDAR - BUTT WELD ENDS
ANSI B 16.25

PRUEBA - TESTS
API STD. 598

IDENTIFICACION - IDENTIFICATION
MSS SP - 25



DIMENSIONES - Dimensions

		2	2 1/2	3	4	5	6	8	10	12	14	16	18	20	24
SERIE - CLASS		ANSI 150 (20 bar – 275 psi – C.W.P.)													
A - R F	mm	178	190	203	229	250	267	292	330	356	381	407	432	457	508
D	mm	180	180	200	250	300	300	350	400	450	550	600	700	750	750
H (ABIERTA - OPEN)	mm	415	474	525	635	773	860	1090	1267	1487	1675	1440	1540	2160	2700
SERIE - CLASS		ANSI 300 (50 bar – 720 psi – C.W.P.)													
A - R F	mm	216	241	283	305	381	403	419	457	502	762	838	914	991	1143
D	mm	200	200	200	250	350	350	400	450	500	650	700	750	800	850
H (ABIERTA - OPEN)	mm	518	570	635	745	885	1030	1225	1445	1620	1900	1860	2060	2300	2730
SERIE - CLASS		ANSI 600 (100 bar – 1440 psi – C.W.P.)													
A - R F	mm	292	330	356	432	508	559	660	787	838	889	991	1092	1194	1397
D	mm	200	250	300	300	400	400	550	700	750	850	850	850	1000	1000
H (ABIERTA - OPEN)	mm	530	640	675	835	1020	1180	1345	1510	1680	1990	1823	2013	2255	2590
SERIE - CLASS		ANSI 900 (150 bar – 2160 psi – C.W.P.)													
A - R F	mm	368	419	381	457	559	610	737	838	965					
D	mm	250	300	300	350	500	550	700	700	750					
H (ABIERTA - OPEN)	mm	585	695	720	850	1090	1140	1380	1500	1930					
SERIE - CLASS		ANSI 1500 (250 bar – 3600 psi – C.W.P.)													
A - R F	mm	368	419	470	546	673	705	832	991	1130					
D	mm	250	300	350	400	550	600	600	850	850					
H (ABIERTA - OPEN)	mm	585	695	790	990	1120	1330	1420	1700	2030					
SERIE - CLASS		ANSI 2500 (415 bar – 6000 psi – C.W.P.)													
A - R F	mm	451		578	673		914	1022							
D	mm														
H (ABIERTA - OPEN)	mm	590		720	863		1075	1240							



Válvulas Globo - *Globe Valves*

DISEÑO

- BONETE BRIDADO.
- YUGO Y ROSCA EXTERIOR.
- VÁSTAGO ASCENDENTE.
- ASIENTO RENOVABLE.
- APTA PARA REEMPAQUETAR BAJO PRESIÓN.

DESIGN

- BOLTED BONNET
- OUTSIDE SCREW AND YOKE.
- RISING STEM.
- RENEWABLE SEAT RING.
- PACKING REPLACEABLE WHEN VALVE IS UNDER PRESSURE.



CUMPLIMIENTO CON NORMAS COMPLIANCE WITH STANDARDS

VALVULAS DE ACERO - STEEL VALVES
ANSI B 16.34 / BS 1873

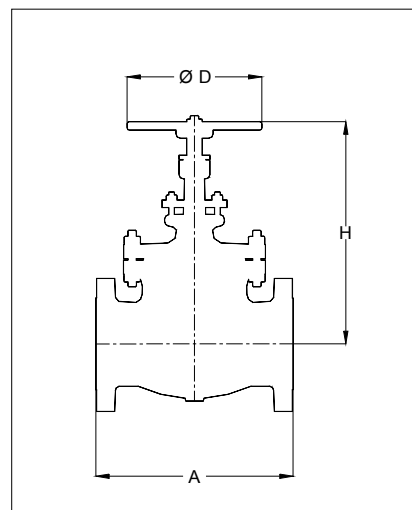
ENTRE EXTREMOS - FACE TO FACE
ANSI B 16.10

BRIDAS - FLANGES
ANSI B 16.5

EXTREMOS PARA SOLDAR - BUTT WELD ENDS
ANSI B 16.25

PRUEBA - TESTS
API STD. 598

IDENTIFICACION - IDENTIFICATION
MSS SP - 25



DIMENSIONES - Dimensions

		2	2 1/2	3	4	5	6	8	10	12	14	16	18	20	24
SERIE - CLASS		ANSI 150 (20 bar – 275 psi – C.W.P.)													
A - R F	mm	203	216	241	292	355	406	495	655	698	787	914			
D	mm	200	250	250	300	350	400	450	450	600	700	700			
H (ABIERTA - OPEN)	mm	380	420	420	490	570	580	690	870	900	1250	1420			
SERIE - CLASS		ANSI 300 (50 bar – 720 psi – C.W.P.)													
A - R F	mm	267	292	318	356	400	444	559	622	711					
D	mm	200	200	250	300	350	400	500	650	650					
H (ABIERTA - OPEN)	mm	490	515	560	610	635	845	930	1030	1145					
SERIE - CLASS		ANSI 600 (100 bar – 1440 psi – C.W.P.)													
A - R F	mm	292	330	356	432	508	559	660	787	838					
D	mm	250	250	350	450	450	600	750	750	800					
H (ABIERTA - OPEN)	mm	480	500	560	640	860	905	1140	1210	1420					
SERIE - CLASS		ANSI 900 (150 bar – 2160 psi – C.W.P.)													
A - R F	mm	368	419	381	457	610	737	838							
D	mm	400	500	500	600	700	700	800							
H (ABIERTA - OPEN)	mm	580	590	600	722	840	910	1060							
SERIE - CLASS		ANSI 1500 (250 bar – 3600 psi – C.W.P.)													
A - R F	mm	368	419	470	546	705	832	991							
D	mm	250	500	600	600	700	800	1000							
H (ABIERTA - OPEN)	mm	585	590	705	745	881	1120	1325							
SERIE - CLASS		ANSI 2500 (415 bar – 6000 psi – C.W.P.)													
A - R F	mm	451		578	673	914									
D	mm														
H (ABIERTA - OPEN)	mm	640		800	985	1265									

Opcional : Válvula Globo no retorno (Características y Dimensiones, similar Válvula Globo).



Fábrica, Administración y Ventas
Pilcomayo 87 (1876) Don Bosco • Bs. As. • Argentina
Tel/Fax: (54-11) 4251-5290 • LINEA ROTATIVA
E - MAIL : info@taval.com.ar
<http://www.taval.com.ar>



Válvulas de Retención a Clapeta

Swing Check Valves

DISEÑO

- TAPA BRIDADA.
- ASIENTO RENOVABLE.

DESIGN

- BOLTED COVER
-RENEWABLE SEAT RING.



CUMPLIMIENTO CON NORMAS COMPLIANCE WITH STANDARDS

VALVULAS DE ACERO - STEEL VALVES
ANSI B 16.34 / BS 1868

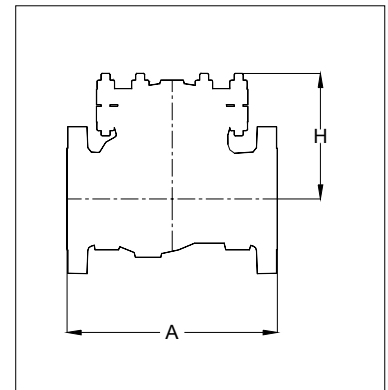
ENTRE EXTREMOS - FACE TO FACE
ANSI B 16.10

BRIDAS - FLANGES
ANSI B 16.5

EXTREMOS PARA SOLDAR - BUTT WELD ENDS
ANSI B 16.25

PRUEBA - TESTS
API STD. 598

IDENTIFICACION - IDENTIFICATION
MSS SP - 25



DIMENSIONES - Dimensions

		2	2 1/2	3	4	5	6	8	10	12	14	16	18	20	24
SERIE - CLASS		ANSI 150 (20 bar – 275 psi – C.W.P.)													
A - R F	mm	203	216	241.5	292	330	356	495	622	697	787	864	978	978	1295
H	mm	160	170	190	210	215	255	310	370	400	510	560	590	630	700
SERIE - CLASS		ANSI 300 (50 bar – 720 psi – C.W.P.)													
A - R F	mm	267	292	318	356	400	444	533	622	711	838	864	978	1016	1346
H	mm	180	195	215	235	260	285	350	420	460	510	570	600	650	730
SERIE - CLASS		ANSI 600 (100 bar – 1440 psi – C.W.P.)													
A - R F	mm	292	330	356	432	508	559	660	787	838	892	991	1092	1194	1397
H	mm	200	210	230	270	340	350	415	500	505	560	590	620	680	800
SERIE - CLASS		ANSI 900 (150 bar – 2160 psi – C.W.P.)													
A - R F	mm	368	419	381	457	559	610	737	838	965					
H	mm	260	290	315	380	430	480	595	640	680					
SERIE - CLASS		ANSI 1500 (250 bar – 3600 psi – C.W.P.)													
A - R F	mm	368	419	470	546	673	705	832	991	1130					
H	mm	260	290	340	370	410	470	540	620	700					
SERIE - CLASS		ANSI 2500 (415 bar – 6000 psi – C.W.P.)													
A - R F	mm	451		578	673		914	1022							
H	mm	170		200	290		420	480							



Válvulas de Retención a Pistón

Piston Check Valves

DISEÑO

- TAPA BRIDADA.
- ASIENTO RENOVABLE.

DESIGN

- BOLTED COVER
- RENEWABLE SEAT RING.

CUMPLIMIENTO CON NORMAS COMPLIANCE WITH STANDARDS

VALVULAS DE ACERO - STEEL VALVES
API 6D / ANSI B 16.34 / BS 1868

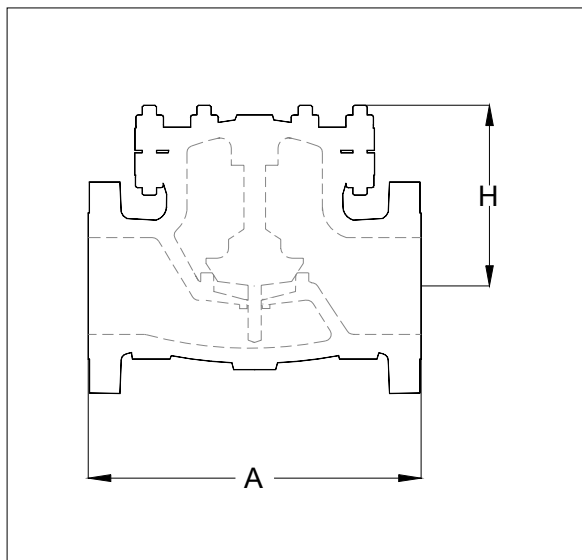
ENTRE EXTREMOS - FACE TO FACE
ANSI B 16.10

BRIDAS - FLANGES
ANSI B 16.5

EXTREMOS PARA SOLDAR - BUTT WELD ENDS
ANSI B 16.25

PRUEBA - TESTS
API STD. 598

IDENTIFICACION - IDENTIFICATION
MSS SP - 25



DIMENSIONES - Dimensions

		2	2 1/2	3	4	5	6	8	10	12	14	16	18	20	24
SERIE		ANSI 150 (20 bar – 275 psi – C.W.P.)													
A - R F	mm	203	216	241	292	355	406	495	655	698	787	914			
H (ABIERTA - OPEN)	mm	160	170	190	210	215	255	310	370	400	510	560			
SERIE		ANSI 300 (50 bar – 720 psi – C.W.P.)													
A - R F	mm	267	292	318	356	400	444	559	622	711					
H (ABIERTA - OPEN)	mm	180	195	215	235	260	285	350	420	460					
SERIE		ANSI 600 (100 bar – 1440 psi – C.W.P.)													
A - R F	mm	292	330	356	432	508	559	660	787	838					
H (ABIERTA - OPEN)	mm	200	210	230	270	340	350	415	500	530					
SERIE		ANSI 900 (150 bar – 2160 psi – C.W.P.)													
A - R F	mm	368	419	381	457	559	610	737	838	965					
H (ABIERTA - OPEN)	mm	260	290	315	380	430	480	595	640	680					
SERIE		ANSI 1500 (250 bar – 3600 psi – C.W.P.)													
A - R F	mm	368	419	470	546	673	705	832	991	1130					
H (ABIERTA - OPEN)	mm	260	290	340	370	410	470	540	620	700					
SERIE		ANSI 2500 (415 bar – 6000 psi – C.W.P.)													
A - R F	mm	451		578	673		914	1022							
H (ABIERTA - OPEN)	mm	170		200	290		420	480							



FABRICA DE VALVULAS PARA FLUIDOS Y AFINES

Fábrica, Administración y Ventas

Pilcomayo 87 (1876) Don Bosco • Bs. As. • Argentina

Tel/Fax: (54-11) 4251-5290 • LINEA ROTATIVA

E – MAIL : info@taval.com.ar

<http://www.taval.com.ar>



Filtros “ Y “ - “ Y “ Strainers

DISEÑO

- TAPA BRIDADA.
- TAPON DE DRENAJE.
- CANASTO FILTRANTE DE MATERIAL ACERO INOXIDABLE.

DESIGN

- BOLTED COVER.
- DRAINING PLUG.
- STAINLESS STEEL SCREEN.

CUMPLIMIENTO CON NORMAS COMPLIANCE WITH STANDARDS

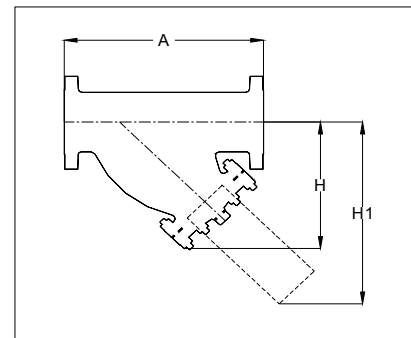
VALVULAS DE ACERO - STEEL VALVES

BRIDAS - FLANGES
ANSI B 16.5 / ANSI B 16.1

EXTREMOS PARA SOLDAR - BUTT WELD ENDS
ANSI B 16.25

PRUEBA - TESTS
API STD. 598

IDENTIFICACION - IDENTIFICATION
MSS SP - 25



DIMENSIONES - Dimensions

		1 1/2	2	2 1/2	3	4	5	6	8	10	12	14	16	18	20
SERIE						ANSI 150 (20 bar – 275 psi – C.W.P.)									
A - R F	mm	282.5	273	301.5	337	413	457	450	635	788	838				
H	mm	190	165	190	220	295	345	355	470	550	620				
H 1	mm	265	220	255	300	415	485	543	730	825	940				
SERIE						ANSI 300 (50 bar – 720 psi – C.W.P.)									
A - R F	mm	288.5	279	308.5	346	429	479	543	661	823	878				
H	mm	190	165	190	220	295	345	395	470	550	620				
H 1	mm	265	220	255	300	415	485	555	730	825	940				
SERIE						ANSI 600 (100 bar – 1440 psi – C.W.P.)									
A - R F	mm	251	295	340	464	565		724	695	953					
H	mm	146	165	171	295	370		480	543	790					
H 1	mm	164	220	226	390	430		480	702	1100					
SERIE						ANSI 900 (150 bar – 2160 psi – C.W.P.)									
A - R F	mm	370	395	495	480	585		735							
H	mm	152	246	177	302	376		488							
H 1	mm	175	336	340	400	440		495							
SERIE						ANSI 1500 (250 bar – 3600 psi – C.W.P.)									
A - R F	mm	370	395	495	500	605		789							
H	mm	152	246	177	308	382		496							
H 1	mm	175	336	340	410	450		510							



Llaves de Paso Tapón Lubricado

Lubricated Plug Valves

DISEÑO

- COLLARIN ROSCADO.
- DISEÑO CORTO.
- TAPA ABULONADA.
- TAPON LUBRICADO.
- OPERADA A PALANCA

DESIGN

- BOLTED GLAND TYPE.
- SHORT PATTERN.
- BOLTED COVER.
- LUBRICATED PLUG.
- WRENCH OPERATED



CUMPLIMIENTO CON NORMAS COMPLIANCE WITH STANDARDS

VALVULAS DE ACERO - STEEL VALVES
API 6D / ANSI B 16.34 / API 599 / BS 5158

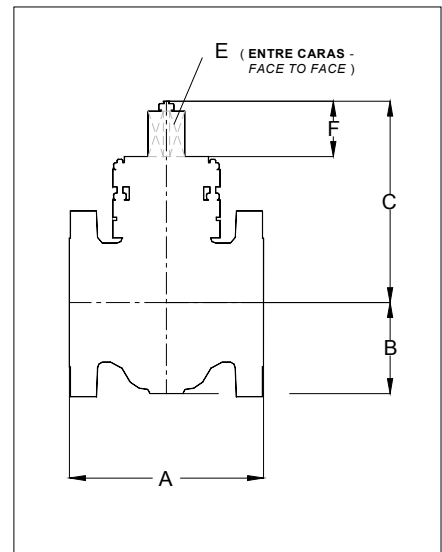
ENTRE EXTREMOS - FACE TO FACE
ANSI B 16.10

BRIDAS - FLANGES
ANSI B 16.5

EXTREMOS PARA SOLDAR - BUTT WELD ENDS
ANSI B 16.25

PRUEBA - TESTS
API STD. 598

IDENTIFICACION - IDENTIFICATION
MSS SP - 25



DIMENSIONES - Dimensions

		1	1 1/2	2	2 1/2	3	4	6	8
SERIE - CLASS		ANSI 150 (20 bar – 275 psi – C.W.P.)							
DISEÑO - DESIGN		CORTO - SHORT PATTERN.							
A - RF	mm	140	165	178	190	203	229	267	292
B	mm	45	57	62	90	100	110	160	208
C	mm	110	127	133	160	176	190	270	330
E	mm	22	25	28	31	34	34	45	45
F	mm	22	25	38	30	34	34	50	50

- ESTAS VALVULAS SON ADECUADAS PARA UN SERVICIO NORMAL DE HASTA 177 °C (350 °F).
- THESE VALVES ARE SUITABLE FOR NORMAL SERVICE UP TO 350 °F (177 °C) .



Llave de Paso, Tapón Lubricado

Lubricated Plug Valves

DISEÑO

- COLLARIN ABULONADO.
- DISEÑO CORTO O VENTURI
- TAPA ABULONADA.
- TAPON LUBRICADO.
- OPERADA A SIN FIN Y CORONA

DESIGN

- BOLTED GLAND TYPE.
- SHORT PATTERN OR VENTURI.
- BOLTED COVER.
- LUBRICATED PLUG.
- WORM GEAR OPERATED

CUMPLIMIENTO CON NORMAS COMPLIANCE WITH STANDARDS

VALVULAS DE ACERO - STEEL VALVES
API STD 599 / API 6D / ANSI B 16.34 / BS 5158

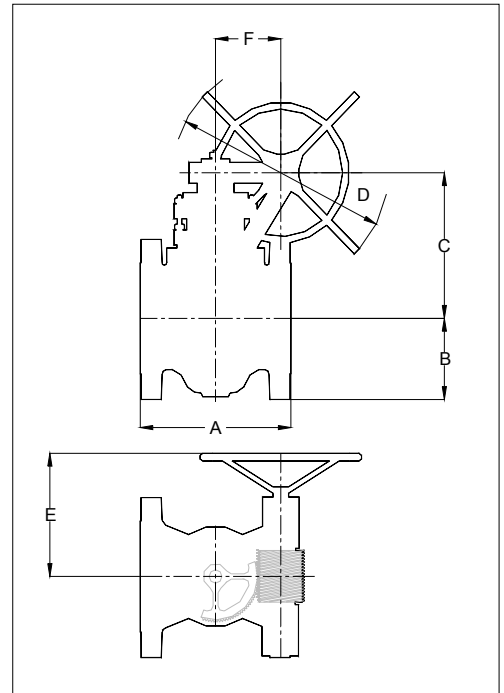
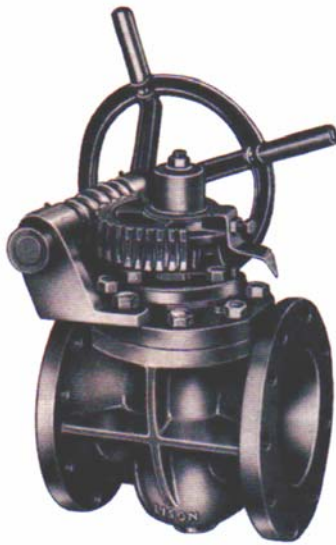
ENTRE EXTREMOS - FACE TO FACE
ANSI B 16.10

BRIDAS - FLANGES
ANSI B 16.5

EXTREMOS PARA SOLDAR - BUTT WELD ENDS
ANSI B 16.25

PRUEBA - TESTS
API STD. 598

IDENTIFICACION - IDENTIFICATION
MSS SP - 25



DIMENSIONES - Dimensions

		6	8	10	12	14	16	18	20	24
SERIE - CLASS		ANSI 150 (20 bar – 275 psi – C.W.P.)								
DISEÑO - DESIGN		CORTO – SHORT PATTERN				VENTURI PATTERN				
A - RF	mm	267	292	330	356	686	762	864	914	1067
B	mm	175	220	275	280	300	335	370	395	495
C	mm	245	300	300	400	430	465	496	505	650
D	mm	580	580	580	660	660	660	750	750	820
E	mm	320	320	320	345	345	345	390	390	410

- ESTAS VALVULAS SON ADECUADAS PARA UN SERVICIO NORMAL DE HASTA 177 °C (350 °F).
- THESE VALVES ARE SUITABLE FOR NORMAL SERVICE UP TO 350 °F (177 °C).



Llave de Paso, Tapón Lubricado

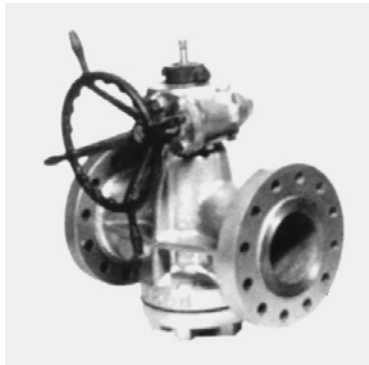
Lubricated Plug Valves

DISEÑO

- TAPA INFERIOR ABULONADA.
- TAPON CONICO. (EQUILIBRIO A PRESION).
- OPERADO A PALANCA.

DESIGN

- BOLTED BOTTOM COVER
- TAPERED PLUG (PRESSURE BALANCED).
- WRENCH OPERATED



CUMPLIMIENTO CON NORMAS

CUMPLIANCE WITH STANDARDS

VALVULAS DE ACERO - STEEL VALVES
API 6D / ANSI B 16.34 / API 599 / BS 5158

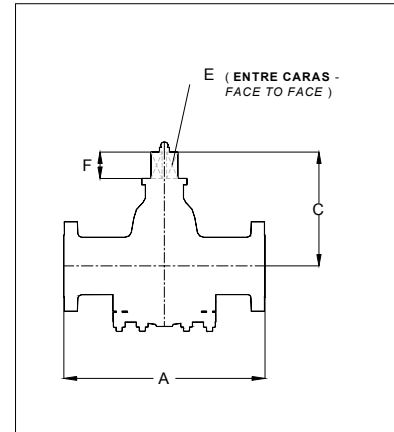
ENTRE EXTREMOS - FACE TO FACE
ANSI B 16.10

BRIDAS - FLANGES
ANSI B 16.5

EXTREMOS PARA SOLDAR - BUTT WELD ENDS
ANSI B 16.25

PRUEBA - TESTS
API STD. 598

IDENTIFICACION - IDENTIFICATION
MSS SP - 25



DIMENSIONES - Dimensions

	1 1/2	2	3	4	6
--	-------	---	---	---	---

SERIE - CLASS

ANSI 300 (50 bar – 720 psi – C.W.P.)

DISEÑO - DESIGN		CORTO – SHORT PATTERN			VENTURI	
A - RF	mm	190	216	283	305	403
C	mm	176	206	246	265	365
E	mm	32	40	45	45	51
F	mm	39	46	50	50	82

SERIE-CLASS

ANSI 600 (100 bar – 1440 psi – C.W.P.)

DISEÑO-DESIGN		NORMAL-REGULAR PATTERN			VENTURI	
A - RF	mm	241	292	356	432	559
C	mm	176	206	246	265	356
E	mm	38	44	51	51	64
F	mm	40	46	51	51	83

SERIE-CLASS

ANSI 900 (150 bar – 2160 psi – C.W.P.)

DISEÑO-DESIGN		NORMAL- REGULAR PATTERN			
A - RF	mm		368	381	457
C	mm		206	246	265
E	mm		45	51	51
F	mm		46	51	51

SERIE-CLASS

ANSI 1500 (250 bar – 3600 psi – C.W.P.)

DISEÑO-DESIGN		NORMAL- REGULAR PATTERN			
A - RF	mm	305	368	470	546
C	mm	176	206	246	265
E	mm	40	45	45	51
F	mm	40	46	46	51

- ESTAS VALVULAS SON ADECUADAS PARA UN SERVICIO NORMAL DE HASTA 177 °C (350 °F).
- THESE VALVES ARE SUITABLE FOR NORMAL SERVICE UP TO 350 °F (177 °C)

TAVAL
 FABRICA DE VALVULAS PARA FLUIDOS Y AFINES

Fábrica, Administración y Ventas
 Pilcomayo 87 (1876) Don Bosco • Bs. As. • Argentina
 Tel/Fax: (54-11) 4251-5290 • LINEA ROTATIVA
 E – MAIL : info@taval.com.ar
<http://www.taval.com.ar>